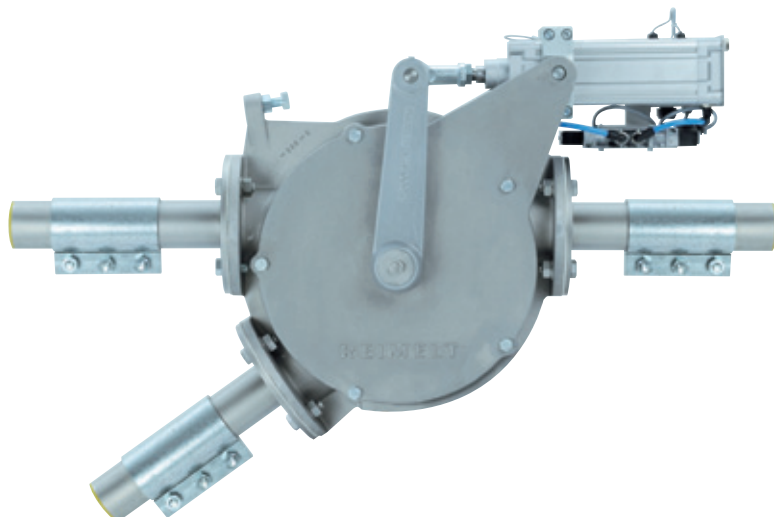


Zeppelin Reimelt GmbH
Messenhäuser Str. 37-45
63322 Rödermark
Germany

Tel.: +49 6074 691-0
Fax: +49 6074 6031
Email: foodtechnology@zeppelin.com



Zweiwege-Verteilweiche Two-way diverter valve

Einsatzgebiete

Die Zweiwege-Verteilweiche Typ ZWV PS wird als robustes Verteil- und Sammel-element in pneumatischen Druck- und Saugförderanlagen sowie in Verteilstationen in der Schüttgutindustrie eingesetzt. Ihre Leistungsfähigkeit beweist die Zweiwege-Verteilweiche vor allem bei schwierigen pulver- oder granulatförmigen Produkten. Hohen Förderdruck verkraftet das verschleißfeste Gerät ebenso problemlos wie den Einsatz im Freien.

Applications

The ZWV PS type two-way diverter valve is used as a diverter and converging device in pneumatically operated pressure and vacuum conveying systems as well as in diverter stations in the bulk material industry. The two-way diverter valve proves its efficiency in particular when it comes to processing hard-to-handle powders or granular products. The wear-resistant parts can easily cope with a high conveying pressure or with installation outdoors.

Produktinformation Product Information

Zeppelin Reimelt GmbH
Messenhäuser Str. 37-45
63322 Rödermark
Germany

Tel.: +49 6074 691-0
Fax: +49 6074 6031
Email: foodtechnology@zeppelin.com

Zweiwege-Verteilweiche Two-way diverter valve

Konstruktionsmerkmale

Aus stabiler Gusskonstruktion bestehendes Gehäuse mit Anschlussflanschen, Drehteil zur Umlenkung des Produktstromes und pneumatischem Antrieb zur Verstellung der Drehrohre im Gehäuse.

- » Gehäuse aus Aluminium-Gusskonstruktion mit Flanschanschluss
- » Drehteil aus Aluminium-Gusskonstruktion mit eingesetzten Edelstahlrohren (1.4541), durch die das Produkt gefördert wird
 - › eingesetzte Lagerzapfen zur dauerhaften zentrischen Lagerung
 - › stoßfreier Durchgang in Förderrichtung
 - › Antrieb des Drehteiles durch einen Druckzylinder
- » 5/2-Wege-Magnetventil 24 V DC oder Sonderspannungen
- » Endschalter für elektrische Fernanzeige der Schaltstellung
- » Elektropneumatischer Antrieb (Luftdruck 6 bar)
- » Druckfestigkeit: je nach Anforderung
- » Einbaulänge: 400 - 800 mm

Zubehör und Sonderausführungen

- » Wetterhaube
- » Winterschutz
- » Druckluft-Kompressor
- » Wartungseinheit (Druckminderer – Öler – Filter)
- » Eingreifschutz im Bereich der Kolbenstange bei Montage in Griffhöhe
- » Antrieb über einen Drehzylinder
- » Ausführung gemäß ATEX-Richtlinie 94/9/EG für den Einsatz in Zone 22

Design characteristics

Durable cast housing with connecting flanges, swivel unit for diverting the product flow and pneumatic drive for turning the rotation pipe in the housing.

- » Housing made of cast aluminium with flange connection
- » Swivel unit made of cast aluminium with built-in conveying pipes made of stainless steel (1.4541) through which the product is conveyed
 - › inserted bearing pins for durable concentric assembly
 - › impact-free flow in the conveying direction
 - › actuation of the swivel unit by pneumatic cylinder
- » 5/2-way solenoid valve 24 V DC or special voltages
- » Limit switch for electrical remote display of valve position
- » Electro-pneumatic drive (air pressure 6 bar)
- » Pressure-tight: according to requirements
- » Fitting length: 400 - 800 mm

Accessories and special designs

- » Weather protection hood
- » Frost protection
- » Air compressor
- » Air service unit (regulator – lubricator – filter)
- » Safety guard around the piston rod when installed within reach
- » Powered by a rotary cylinder
- » Design according to ATEX directive 94/9/EC for operation in zone 22

Änderungen vorbehalten
Subject to change

Ausgabe | Edition 06.2011 | 11-0101
www.lake-of-consens.com

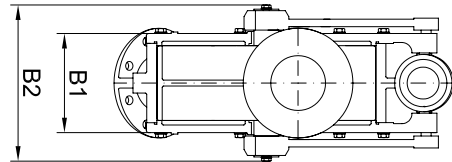
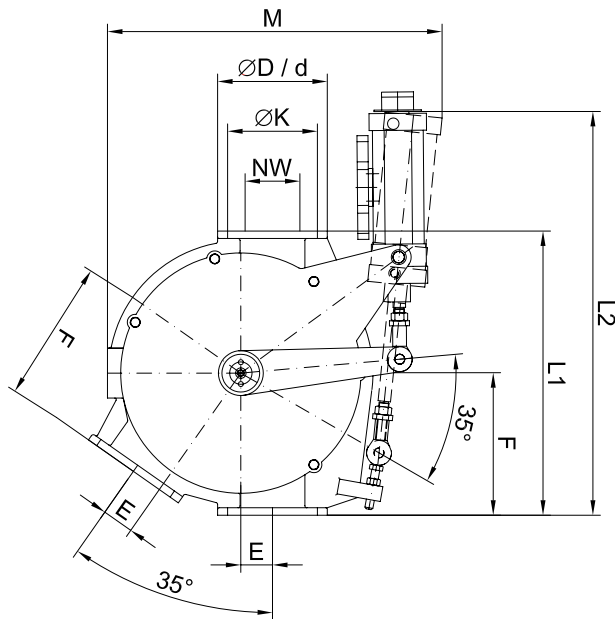
Das vollständige Zeppelin Programm finden Sie unter www.zeppelin-systems.com
For the complete Zeppelin program please click www.zeppelin-systems.com

Zeppelin Reimelt GmbH
 Messenhäuser Str. 37-45
 63322 Rödermark
 Germany

Tel.: +49 6074 691-0
 Fax: +49 6074 6031
 Email: foodtechnology@zeppelin.com

Zweiwege-Verteilweiche Two-way diverter valve

Technische Daten Technical Data



Typ Type	Nennweite NW Nominal diameter NW	Ø D	Ø K	d	L1	L2	B1	B2	M	E	F	Gesamtabmessung Overall dimensions	Luftverbrauch/Schaltung [L] Air consumption/actuation [l]	Gewicht [kg] Weight [kg]
ZWV 56	56	165	125	4 x Ø18	390	593	144	255	568	36	195	650x750x300	7	50
ZWV 65	65	200	160	4 x Ø18	470	687	164	273	557	50	235	750x750x300	10	60
ZWV 80	80	200	160	4 x Ø18	470	687	164	273	557	50	235	750x750x300	10	60
ZWV 85	85	200	160	4 x Ø18	470	687	164	273	557	50	235	750x750x300	10	60
ZWV 100	100	220	180	8 x Ø18	570	810	200	313	671	63,5	285	800x750x400	12	72
ZWV 110	110	220	180	8 x Ø18	570	810	200	313	671	63,5	285	800x750x400	12	72
ZWV 125	125	250	210	8 x Ø18	670	860	219	333	686	72,5	335	850x750x400	15	105
ZWV 150	150	285	240	8 x Ø22	800	1050	276,2	395	873	92,5	400	1100x900x460	20	170
ZWV 163	163	285	241,3	8 x Ø22	800	1050	276,2	395	873	92,5	400	1100x900x460	20	170

Abmessungen in mm sofern nicht anders angegeben
 Dimensions in mm unless otherwise specified

Änderungen vorbehalten
 Subject to change

Ausgabe | Edition 06.2011 | 11-0101
 www.lake-of-consens.com

Das vollständige Zeppelin Programm finden Sie unter www.zeppelin-systems.com
 For the complete Zeppelin program please click www.zeppelin-systems.com

Zeppelin Reimelt GmbH
Messenhäuser Str. 37-45
63322 Rödermark
Germany

Tel.: +49 6074 691-0
Fax: +49 6074 6031
Email: foodtechnology@zeppelin.com

Zweiwege-Verteilweiche
Two-way diverter valve

Bestellbeispiel

Mit der Typenbezeichnung können Sie Ihr individuelles Zeppelin Produkt bestellen. Geben Sie bitte die entsprechenden Kürzel für Typenbezeichnung, Ausführung, Nennweiten, Volumina etc. an.

How to order

You are able to order your individual Zeppelin product by using the type designation. Please indicate the relevant abbreviations for the type designation, execution, nominal sizes volumes etc.

Typenbezeichnung Type designation			
ZWV	56	E –	6
Zweiwege-Verteilweiche Two-way diverter valve	Nennweite Nominal diameter	E = Standard Standard A = Zone 22 Zone 22	Werkstoffkombination Material combination 6 = Aluminiumguss/Chromnickelstahl Cast aluminium/chrome nickel steel