

Zeppelin Systems GmbH

Leutholdstr. 108
88045 Friedrichshafen
Germany

Tel.: +49 7541 202-02
Fax: +49 7541 202-491
E-mail: zentral.fn@zeppelin.com



ZWR Weiche ZWR Diverter Valve

Einsatzgebiete

Verteil- oder Sammelement in pneumatischen Förderanlagen (bis 6 bar pe) für pulverförmige und granuläre Produkte der unterschiedlichsten Industriebereiche.

Application

Distribution or collection unit for pneumatic conveying systems (up to 6 bar pe) of powders and pellets in various industrial sectors.

Produktinformation Product Information

Zeppelin Systems GmbH
Leutholdstr. 108
88045 Friedrichshafen
Germany

Tel.: +49 7541 202-02
Fax: +49 7541 202-491
E-mail: zentral.fn@zeppelin.com

ZWR Weiche ZWR Diverter Valve

Konstruktionsmerkmale

- » Aufblasbare, selbstanpressende Silikondichtung
- » Temperaturbereich: -10°C bis +80°C
- » Wartungsfrei, hohe Standzeit
- » Gehäuse, Seitendeckel und Rotor: Aluminiumguss
- » Produktberührte Bereiche: Edelstahl
- » Flanschbohrungen: DIN oder ANSI
- » Weiche mit elektropneumatischer Steuerung komplett verrohrt und verdrahtet auf Klemmenkasten
- » Gehäuse druckdicht bis 10 bar

Sonderausführungen

- » Eingesetzte verschleißfeste Edelstahlrohre
- » MSR-Ausrüstung nach 94/9/EG (Ex-Schutz)
- » Schnellreinigung
- » Hochtemperatúrausführung bis 200°C
- » Beheizter und isolierter Antrieb für tiefe Temperaturen

Verschiedene Dichtungsvarianten

- » Silikon
- » PU
- » PTFE
- » Metall

Design Characteristics

- » Inflatable self-adapting silicon sealing
- » Temperature range: -10°C to +80°C
- » Maintenance-free, long life
- » Housing, side plates and rotor: cast aluminium
- » Product contacting surface: stainless steel
- » Flange connections: DIN or ANSI
- » Diverter valve with electro-pneumatic controls, completely assembled and wired to terminal box
- » Housing pressure-tight up to 10 bar

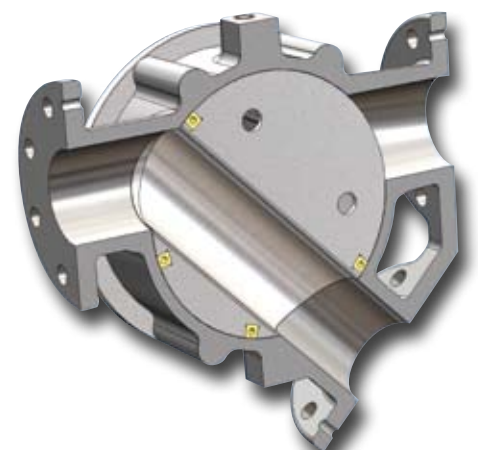
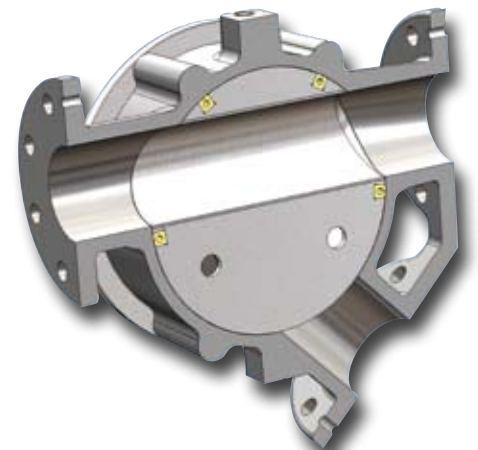
Special Designs

- » Lined with wear-resistant stainless steel pipes
- » Explosion-proof electrical equipment according to 94/9/EG
- » Quick cleaning
- » High temperature design up to 200°C
- » Heated and isolated drive for low temperature applications

Sealing Variations

- » Silicon
- » PU
- » PTFE
- » Metal

Verfahrensschema Functional Principle



Änderungen vorbehalten
Subject to change

Ausgabe | Edition 12.2010
www.lake-of-consens.com

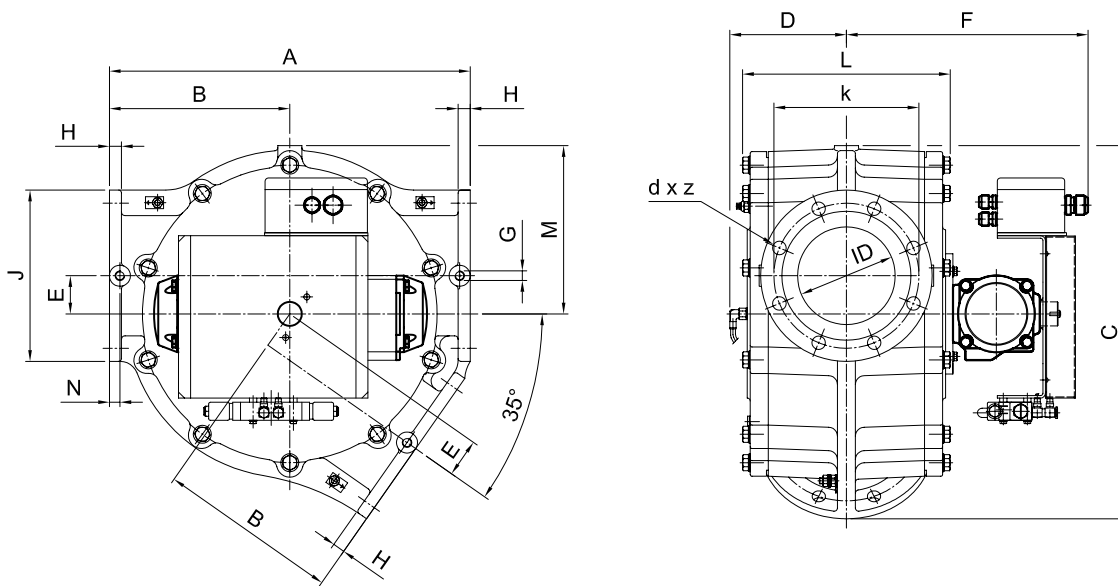
Das vollständige Zeppelin Programm finden Sie unter www.zeppelin-systems.com
For the complete Zeppelin program please click www.zeppelin-systems.com

Zeppelin Systems GmbH
 Leutholdstr. 108
 88045 Friedrichshafen
 Germany

Tel.: +49 7541 202-02
 Fax: +49 7541 202-491
 E-mail: zentral.fn@zeppelin.com

ZWR Weiche ZWR Diverter Valve

Technische Daten Technical Data



Dargestellt ist die Antriebsseite rechts
 Actuator mounted at right side

Typ Type	ID	A	B	C	D	E	F	G	H	J	L	M	N	k	D	Z	Gewicht (kg) Weight (kg)
ZWR 50	55,3	325	170	380	120	30	265	M10	16	165	200	133	12	125	18	4	40
ZWR 65	70,3	390	200	410	130	38	275	M12	16	185	210	170	12	145	18	4	48
ZWR 80	82,5	430	215	435	140	41,5	285	M12	20	200	240	190	15	160	18	8	55
ZWR 100	107,1	480	240	490	150	48	315	M12	20	228	265	215	18	180	18	8	62
ZWR 125	133,7	540	270	545	175	54	335	M12	20	250	305	240	13	210	18	8	85
ZWR 150	162,3	600	300	625	195	63,5	355	M16	20	285	340	280	15	240	22	8	105
ZWR 200	213,1	720	360	725	250	71	440	M16	25	343	400	315	20	295	22	8	160
ZWR 250	267	830	415	850	275	82	460	M20	25	406	460	375	20	350	22	12	200

Änderungen vorbehalten
 Subject to change

Ausgabe | Edition 12.2010
www.lake-of-consens.com

Das vollständige Zeppelin Programm finden Sie unter www.zeppelin-systems.com
 For the complete Zeppelin program please click www.zeppelin-systems.com

Zeppelin Systems GmbH
 Leutholdstr. 108
 88045 Friedrichshafen
 Germany

Tel.: +49 7541 202-02
 Fax: +49 7541 202-491
 E-mail: zentral.fn@zeppelin.com

ZWR Weiche
 ZWR Diverter Valve

Bestellbeispiel

Mit der Typenbezeichnung können Sie Ihr individuelles Zeppelin Produkt bestellen. Geben Sie bitte die entsprechenden Kürzel für Typenbezeichnung, Ausführung, Nennweiten, Volumina etc. an.

How to order

You are able to order your individual Zeppelin product by using the type designation. Please indicate the relevant abbreviations for the type designation, execution, nominal sizes volumes etc.

Typenbezeichnung Type designation																																					
ZWR	100 A C – V R																																				
Zwei-Wege-Rohrweiche Two-Way Diverter Valve	<table border="0"> <tr> <td>Nennweite Ø Nominal diameter</td> <td></td> <td></td> <td></td> <td></td> <td></td> </tr> <tr> <td></td> <td></td> <td></td> <td></td> <td>V = Verteilweiche Diverter valve</td> <td>R = Antrieb rechts Actuator on right-hand side</td> </tr> <tr> <td></td> <td></td> <td></td> <td></td> <td>S = Sammelweiche Converter valve</td> <td>L = Antrieb links Actuator on left-hand side</td> </tr> <tr> <td></td> <td></td> <td></td> <td>C = Rotor-Rohr Chromnickelstahl Rotor-pipe stainless steel</td> <td></td> <td></td> </tr> <tr> <td></td> <td></td> <td></td> <td>S = Rotor-Rohr, Sonderausführung (Verschleiß) Rotor-pipe, special design (wear-resistance)</td> <td></td> <td></td> </tr> <tr> <td></td> <td></td> <td>A = Gehäuse Aluminiumguss Housing: cast aluminium</td> <td></td> <td></td> <td></td> </tr> </table>	Nennweite Ø Nominal diameter										V = Verteilweiche Diverter valve	R = Antrieb rechts Actuator on right-hand side					S = Sammelweiche Converter valve	L = Antrieb links Actuator on left-hand side				C = Rotor-Rohr Chromnickelstahl Rotor-pipe stainless steel						S = Rotor-Rohr, Sonderausführung (Verschleiß) Rotor-pipe, special design (wear-resistance)					A = Gehäuse Aluminiumguss Housing: cast aluminium			
Nennweite Ø Nominal diameter																																					
				V = Verteilweiche Diverter valve	R = Antrieb rechts Actuator on right-hand side																																
				S = Sammelweiche Converter valve	L = Antrieb links Actuator on left-hand side																																
			C = Rotor-Rohr Chromnickelstahl Rotor-pipe stainless steel																																		
			S = Rotor-Rohr, Sonderausführung (Verschleiß) Rotor-pipe, special design (wear-resistance)																																		
		A = Gehäuse Aluminiumguss Housing: cast aluminium																																			